

お得意先様各位

株式会社パイオニアテック
 大阪市平野区加美北 4-5-8
 TEL:06-6794-0633 FAX:06-6794-1440
<http://www.pioneer-teck.co.jp>

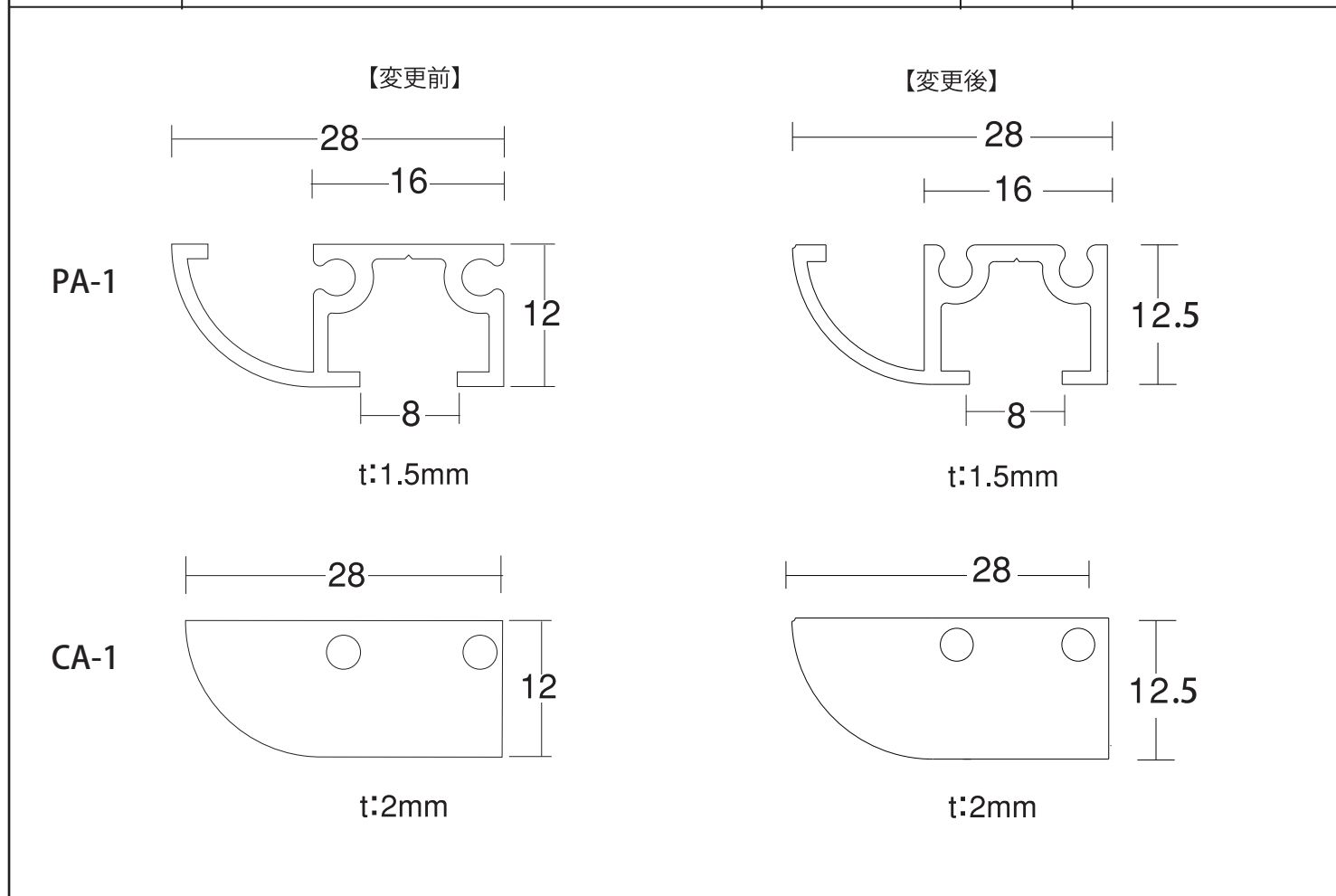
仕様変更通知書

拝啓 貴社ますますご清祥のこととお喜び申し上げます。平素は格別のご高配を賜り、厚くお礼申し上げます。
 首題の件につきまして、下記内容の通り変更を予定しておりますので、宜しくお願ひ申し上げます。

敬具

- 【変更商品】 ピクチャーレール PA-1, レールキャップ CA-1
- 【変更箇所】 レールの高さ、ジョイントピン穴位置、レールキャップの高さ
- 【変更時期】 現行品の在庫がなくなり次第、新型に切り替わります。

コード	商品名	価格 (税別)	梱包	カタログ掲載頁
320034	PA-1 (S) 4m	¥4,350	5	スターロック P57,125
320056	CA-1 (S) PA-1用	¥260	5	
320154	PA-1 (W) 4m	¥6,500	5	
320143	CA-1 (W) PA-1用	¥400	5	



【変更商品】 ピクチャーレール PA-2, レールキャップ CA-2

【変更箇所】 レールの高さ、ジョイントピン穴位置、レールキャップの高さ

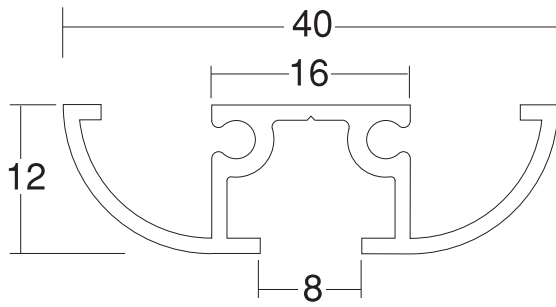
【変更時期】 現行品の在庫がなくなり次第、新型に切り替わります。

コード	商品名	価格 (税別)	梱包	カタログ掲載頁
320036	PA-2 (S) 4m	¥ 5,800	5	スターロック P57,125
320058	CA-2 (S) PA-2 用レールキャップ	¥ 260	5	
320128	PA-2 (W) 4m	¥ 8,700	5	
320145	CA-2 (W) PA-2 用レールキャップ	¥ 400	5	

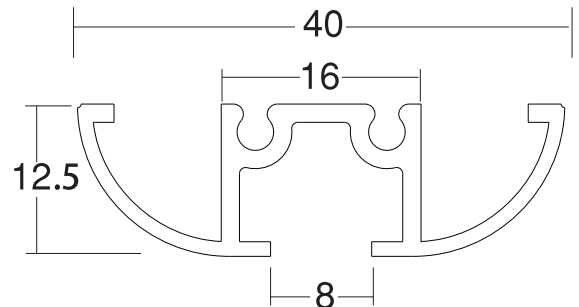
【変更前】

【変更後】

PA-2

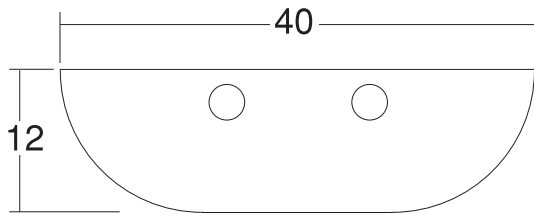


t:1.5mm

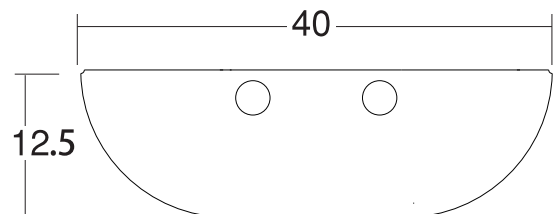


t:1.5mm

CA-2



t:2mm



t:2mm